

#### Descrição

VRM1550A - Monitor de chão amplificado de 2 vias, projetado para resposta de 50Hz a 18kHz.

Excelente sonoridade proporcionada pelo sistema de processamento de sinais que corrige sua resposta de frequência. Utiliza um alto-falante de 15 polegadas na via de graves e um driver de titanium de faixa ampla, acoplado a uma corneta de diretividade constante na via de agudos.

A construção em gabinete compacto possibilita a montagem em palcos que dispõem de pouco espaço, mas mantendo excepcional resultado sonoro.

No circuito de controle, há entradas de microfone e linha com volumes independentes, equalização de três bandas (High, Mid e Low) e controle de volume MASTER. O circuito de limiter protege a caixa contra excesso de sinal e por consequência excesso de potência nos transdutores.

A saída de sinal de linha com topologia servo-balanceada possibilita a interligação de vários monitores com o mesmo sinal.

Possui uma saída para conexão de caixa auxiliar com impedância mínima de 8  $\Omega$ .

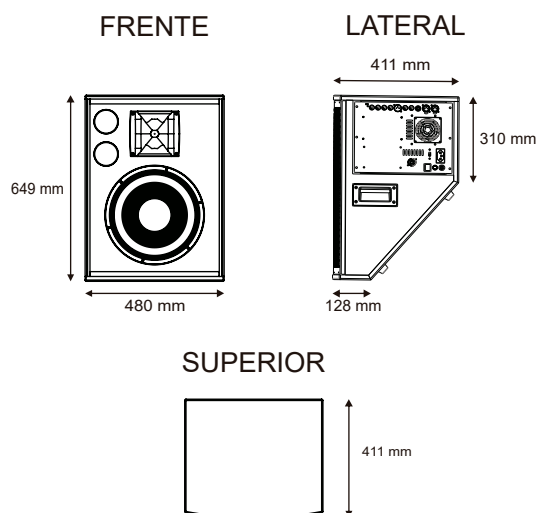
O acabamento em resina epóxi associado a tela de proteção frontal com pintura eletrostática preta fornece alto grau de proteção e excelente design.



#### Características

- ✓ Monitor processado com duas vias;
- ✓ 1x Alto-falante de 15" + 1x Driver Titanium;
- ✓ Formato monitor de chão;
- ✓ Entrada de Mic e Line com controles de volume independentes;
- ✓ Entradas balanceadas;
- ✓ Equalização de três bandas (High, Mid e Low);
- ✓ Controle de volume MASTER;
- ✓ Circuito de limiter;
- ✓ Leds de indicação de power, sinal e limiter;
- ✓ Saída de sinal de linha servo-balanceada com conector XLR macho;
- ✓ Potência de 500W (4  $\Omega$ );
- ✓ Saída para caixa auxiliar com impedância mínima de 8 Ohms;
- ✓ Operação em 127 ou 220Vac;
- ✓ Cabo de energia padrão NBR14136;
- ✓ Chave seletora de voltagem e fusível de proteção;
- ✓ Acabamento em resina preta para a caixa e pintura eletrostática preta para a tela de proteção;
- ✓ Alças plásticas laterais.

#### Dimensões



Parâmetro	Especificação	Unidade	Condições e Comentários
<b>Acústica</b>			
Range de Operação	60 a 20k	Hz	Range de frequência máximo recomendado. A resposta de frequência depende das condições acústicas do ambiente
Resposta em Frequência ( $\pm 10$ dB)	50 a 18k	Hz	Medida em campo livre, plano ao terra, resolução de 1/3 de oitava a 2 metros de distância
Pressão Sonora Máxima de Pico	129	dB SPL	Valor calculado
Cobertura	80 x 80	Graus	Horizontal x Vertical
<b>Corte Sistema Multi-Vias</b>			
Valor Recomendado	100	Hz	High-Pass - 24dB/8°
<b>Transdutores</b>			
Low	1x 15"		Bass Reflex
Mid-High	1" Compression Driver		Driver Titanium
<b>Audio Input</b>			
Impedância de Entrada			
Mic	2	k $\Omega$	Desbalanceada
	4	k $\Omega$	Balanceada
Line	47	k $\Omega$	Desbalanceada
	94	k $\Omega$	Balanceada
Máximo Sinal de Entrada	+21	dBu	
Sensibilidade	0	dBu	Fixa
Controle de Volume	- $\infty$ a 0	dB	Master
CMRR	>45	dB	
<b>Amplificador</b>			
Potência de Saída			
4 $\Omega$	500	W	Potência RMS, THD+N de 1%, rede elétrica corrigida para 127Vac, Sinal 33/66ms@1kHz Tone Burst, com limiter desabilitado
8 $\Omega$	300	W	Medida com potência máxima -3dB, 1kHz, carga de 4 $\Omega$ , filtro 22Hz-22kHz e rede elétrica de 127Vac
Distorção Harmônica - THD+N%	<0,10	%	Medida com potência máxima, 1kHz, carga de 8 $\Omega$ , filtro 22Hz-22kHz e rede elétrica de 127Vac
Relação Sinal/Ruído	>80	dB	8 $\Omega$ @100Hz
Damping	>200		
Classe de Operação	AB		
<b>AC Power</b>			
Plugue	1x		Padrão NBR14136 (20A-250Vac)
Chave ON/OFF	1x		Interruptor tecla
Range de Operação	100 a 130 (127)	Vac	Frequência de 50-60Hz
	200 a 240 (220)	Vac	Frequência de 50-60Hz
Consumo Máximo	800	VA	Sinal senoidal 1kHz, carga resistiva 4 $\Omega$ , THD+N=1%, rede elétrica de 127Vac
Fusíveis	2,5	A	2,5A/250Vac (20mm) para operação em rede de 220Vac
	5	A	5A/250Vac (20mm) para operação em rede de 127Vac
<b>Dados Gerais</b>			
Conectores de Entrada	2x XLR-F / 1x Jack 1/4" TRS		
Conector de Saída Pre Out	1x XLR-M		
Conector Speaker Auxiliar	1x Speakon® 4 pólos		
Controles	Volume, Chave ON/OFF, Equalização		
Indicadores	Power, Sinal e Limiter		
Peso	28	kg	Líquido
Construção	Madeira		MDF®
Acabamento	Poliéster Preto		
Tela	Aço		Pintura eletrostática preta
<b>Dimensões</b>			
Altura	649	mm	
Largura	480	mm	
Profundidade	411	mm	

### Observações

- ✓ Nunca exceda o nível nominal de sinal de +0dBu, pois níveis muito acima deste valor serão limitados pelo circuito de proteção e podem fazer com que o sistema tenha a sonoridade prejudicada (excesso de compressão) e também pode diminuir a vida útil dos transdutores;
- ✓ Utilize sempre cabos e conexões de alta qualidade. Aconselhamos a utilização dos cabos e conectores fornecidos pela empresa Wire Conex ([www.wireconex.com](http://www.wireconex.com));
- ✓ Utilize sempre a configuração balanceada para distribuição do sinal de áudio;
- ✓ Em caso de problemas com amplificadores ou transdutores contactar imediatamente a assistência técnica da Attack do Brasil. Em hipótese alguma efetue reparos sem orientação técnica qualificada.