



## Descrição

VRS1510A - Subwoofer amplificado, projetado para resposta de graves de 40Hz a 150Hz (-10dB / filtro Low Pass em 150Hz).

Utiliza um alto-falante de 15 polegadas e possui um sistema de processamento de sinais capaz de corrigir sua resposta de frequência proporcionando o melhor resultado de amplitude e fase.

Possui filtro passa-baixas frequência variável, inversão de fase (por chave), ajuste de fase por potenciômetro e controle de volume.

O circuito de limiter é implementado com o VCA (voltage controlled amplifier) THAT2180 do fabricante THAT Corporation. Este circuito possui ótimas características elétricas como, range dinâmico >120dB, distorção <0,01% e bandwidth de 20MHz.

A ventilação forçada é feita por um microventilador de baixíssimo nível de ruído, evitando problemas relacionados com o ruído gerado em momentos de silêncio.

O acabamento em resina epóxi preta, associado com a tela de proteção frontal com pintura eletrostática preta fornece alto grau de proteção e excelente "design".

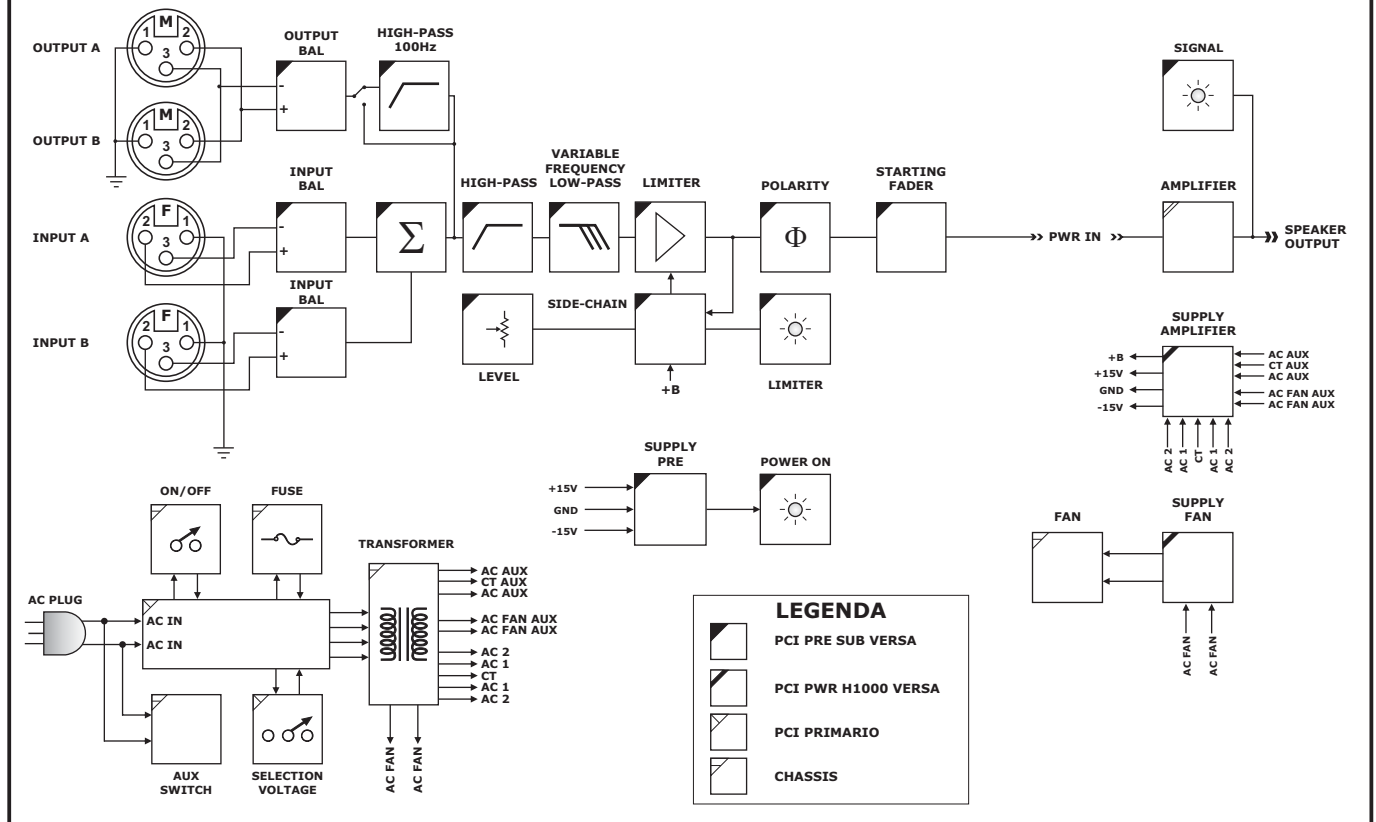
Excelente design e relação custo-benefício fazem da linha VERSA uma ótima opção para instalação em teatros, igrejas, boates, etc.

## Características

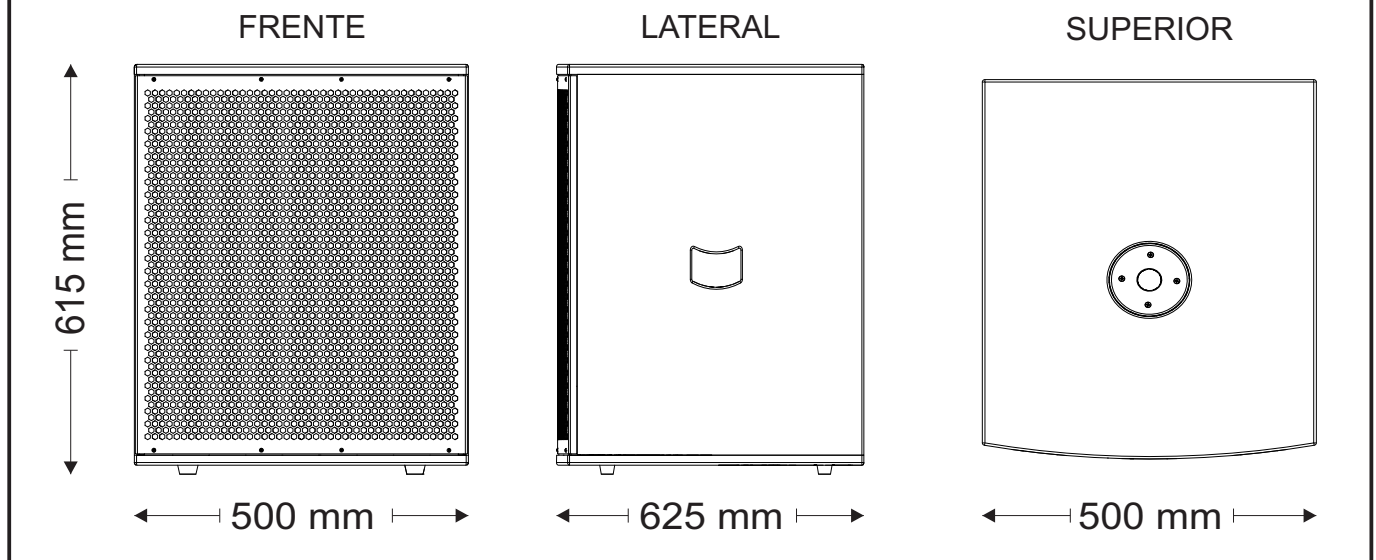
- ✓ Caixa processada para graves e subgraves;
- ✓ 1x Alto-falante de 15";
- ✓ Entradas balanceadas LINE A e LINE B cm conectores XLR Fêmea;
- ✓ Controle de volume;
- ✓ Circuito de limiter;
- ✓ Led de indicação de sinal;
- ✓ Led de indicação de limiter;
- ✓ Led de indicação de ON-OFF;
- ✓ Filtro Low Pass corte variável;
- ✓ Inversão de polaridade selecionável por chave;
- ✓ Potência de 1000W@4 Ohms;
- ✓ Operação em 127 ou 220Vac;
- ✓ Cabo de energia com três pinos (padrão NBR14136), sendo o terceiro pino o aterramento;
- ✓ Chave seletora de voltagem e fusível de proteção;
- ✓ Tomada AC auxiliar padrão NBR14136 - 20A com 3 pólos;
- ✓ Acabamento em resina preta para a caixa e pintura eletrostática preta para a tela de proteção;
- ✓ Alças laterais embutidas;
- ✓ Suporte plástico para tripé.

Parâmetro	Especificação	Unidade	Condições e Comentários
<b>Acústica</b>			
Range de Operação	30 a 800	Hz	Range de frequência máximo recomendado. A resposta de frequência depende das condições acústicas do ambiente
Resposta em Frequência (-10dB)	40 a 150	Hz	Medida em campo livre, plano ao terra, resolução de 1/3 de oitava a 4 metros de distância, filtro Low Pass 12dB/Oct em 150Hz
Pressão Sonora Máxima de Pico	130	dB SPL	Valor calculado
<b>Cobertura</b>			
	360	Graus	
<b>Filtro</b>			
	80 a 600	Hz	Low Pass Variável
<b>Transdutores</b>			
Low	1x 15"		Band Pass Sexta Ordem
<b>Audio Input</b>			
Impedância de Entrada	47	kΩ	Desbalanceada
	94	kΩ	Balanceada
Máximo Sinal de Entrada	+21	dBu	
Sensibilidade	0	dBu	Fixa
Controle de Volume	-70 a 0	dB	
CMRR	>50	dB	
<b>Amplificador</b>			
Potência de Saída	1000	W	Potência RMS, THD+N de 1%, rede elétrica corrigida para 127Vac, sinal Tone Burst 1kHz 33@99ms, filtro 22Hz a 22kHz, com limiter desabilitado
Distorção Harmônica - THD+N%	<0,1	%	Medida com potência máxima -3dB, 1kHz, carga de 4Ω, filtro 22Hz-22kHz e rede elétrica de 127Vac
Relação Sinal/Ruído	>90	dB	Medida com potência máxima, 1kHz, carga de 4Ω, filtro 22Hz-22kHz e rede elétrica de 127Vac
Damping	>500		
<b>AC Power</b>			
Plugue	1x		NBR14136 - 20A
Chave ON/OFF	1x		Interruptor tecla
Range de Operação	120 (100 a 130)	Vac	
	220 (200 a 240)	Vac	
Consumo Máximo	1600	VA	Sinal senoidal 1kHz, carga resistiva de 8Ω, THD+N=1%, rede elétrica de 127Vac
Fusível de proteção			
120Vac	10	A	250Vac (20mm)
240Vac	5	A	250Vac (20mm)
<b>Dados Gerais</b>			
Conectores de Entrada/Saída	2x XLR-F / 2x XLR-M		
Controles	Chave ON/OFF, Volume, Ajuste de Fase		
Indicadores	ON, signal e Limiter		
Recursos	Limiter, Starting Fader, Filtro High Pass, Filtro Low Pass Variável, Proteção de Curto-Circuito, Proteção de Temperatura, Microventilador com velocidade controlada		
Peso	47,5	kg	Líquido
Construção	Madeira		Multi-laminada com colagem especial
Acabamento	Poliéster Preto		
Tela	Aço		Pintura eletrostática preta
Filtro da Tela	Poliestireno		Células abertas
Dimensões			
Altura	615	mm	
Largura	500	mm	
Profundidade	625	mm	

### Diagrama em Blocos



### Dimensões



### Considerações Gerais

- ✓ Utilize sempre cabos e conexões de alta qualidade. Aconselhamos a utilização dos cabos e conectores fornecidos pela empresa Wire Conex ([www.wireconex.com](http://www.wireconex.com));
- ✓ Execute sempre manutenção preventiva nos alto-falantes, cabos e conectores. Assim, a vida útil do sistema será bem maior e serão evitados muitos problemas inesperados;
- ✓ Em caso de problemas com transdutores contactar imediatamente a assistência técnica da Attack do Brasil. Em hipótese alguma execute reparos sem orientação técnica qualificada.