



Descrição

VRS1880 - Subwoofer passivo projetado para resposta de graves de 35Hz a 150Hz (-10dB / filtro Low Pass em 150Hz).

Utiliza um alto-falante de 18" desenvolvido e otimizado especialmente para resposta de baixas frequências.

A construção em gabinete compacto possibilita a montagem em lugares que dispõem de pouco espaço, mas mantendo excepcional resultado sonoro.

Entradas de potência com conectores tipo speakon 4 pólos, garantindo que não haja mau contato e perda de potência.

Sistema de reforço interno especial em virtude da alta pressão gerada, minimizando as perdas por vibração.

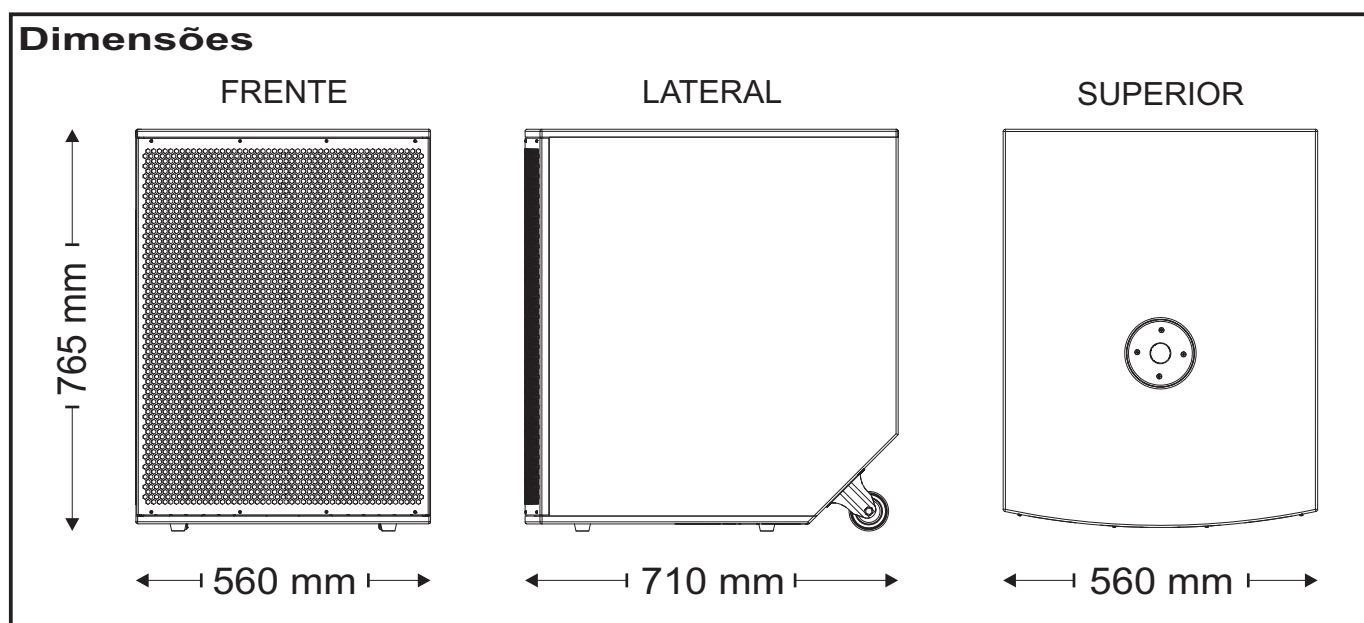
Acabamento em resina epóxi preta, associado com a tela de proteção frontal com pintura eletrostática preta fornece alto grau de proteção e excelente "design".

Características

- ✓ Caixa acústica full range Bass-Reflex;
- ✓ 1x Alto-falante de 18";
- ✓ Resposta em frequência de 35Hz a 150Hz (-10dB).
Utilizando um filtro low-pass em 150Hz;
- ✓ Entrada com conectores Speakon 4 pólos;
- ✓ Impedância nominal de 8 Ohms;
- ✓ Acabamento em resina preta para a caixa e pintura eletrostática preta para a tela de proteção;
- ✓ Alças traseiras embutidas;
- ✓ Suporte plástico para cano com caixa fly.

Parâmetro	Especificação	Unidade	Condições e Comentários
Acústica			
Range de Operação	35 a 800	Hz	Range de frequência máximo recomendado. A resposta de frequência depende das condições acústicas do ambiente
Resposta em Frequência (-10dB)	35 a 150	Hz	Medida em campo livre, plano ao terra, resolução de 1/3 de oitava a 4 metros de distância, filtro low pass em 150Hz
Pressão Sonora Máxima de Pico	133	dB SPL	Valor calculado
Transdutores			
Low	1x 18"		Bass Reflex
Impedância Nominal			
	8	Ω	
Potência Admissível			
RMS	800	W	Potência RMS com THD máxima de 1%
Musical	1600	W	
Dados Gerais			
Conectores	2x Speakon		4 Pólos
Peso	43	kg	Líquido
Construção	Madeira		MDF
Acabamento	Poliéster Preto		
Tela	Aço		Pintura eletrostática preta
Dimensões			
Altura	765	mm	
Largura	560	mm	
Profundidade	710	mm	

Todas as especificações são baseadas em valores típicos.



Considerações Gerais

- ✓ Utilize sempre bons amplificadores de potência (aconselhamos os amplificadores produzidos pela empresa Attack do Brasil) garantindo maior vida útil para os alto-falantes;
- ✓ Utilize sempre cabos e conexões de alta qualidade. Aconselhamos a utilização dos cabos e conectores fornecidos pela empresa Wire Conex (www.wireconex.com);
- ✓ Execute sempre manutenção preventiva nos alto-falantes, cabos e conectores. Assim, a vida útil do sistema será bem maior e serão evitados muitos problemas inesperados;
- ✓ Em caso de problemas com transdutores contactar imediatamente a assistência técnica da Attack do Brasil. Em hipótese alguma efetue reparos sem orientação técnica qualificada.